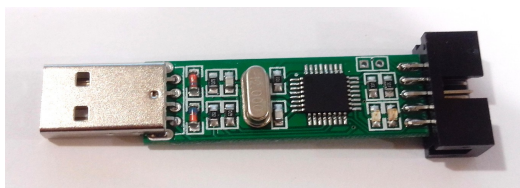


ПРОГРАММАТОР

AVRASP

КОНСТРУКТОР ДЛЯ СБОРКИ



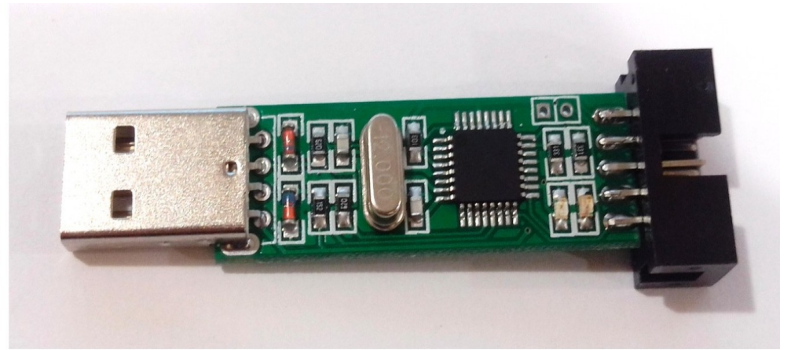
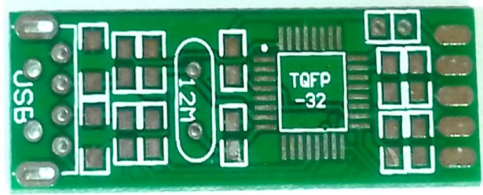
USB Программатор микроконтроллеров AVR USBASP позволит радиолюбителю получить простой, компактный и надежный программатор всех AVR (ATMEL) микроконтроллеров с режимом последовательного программирования ISP. Этот недорогой и надежный USB программатор поддерживает прошивку всего семейства ATmega и ATtiny микроконтроллеров AVR компании ATMEL. Программатор AVR USBASP подключается к USB-порту персонального компьютера или ноутбука, что очень актуально, т.к. COM-порт для программатора существует далеко не на всех современных компьютерах, и тем более на ноутбуках. Использование USB программатора avr микроконтроллеров и его функции внутрисхемного программирования ISP дают возможность быстро и многократно перепрограммировать ваше микроконтроллерное устройство в собранном виде, не отключая его питания. При этом процесс отладки программы в микроконтроллере AVR с помощью данного программатора заметно упрощается, сокращается затрачиваемое на это время.

Особенности комплекта и рекомендации по сборке:

1. В комплект входит изначально запрограммированный микроконтроллер.
2. Конструктор может комплектоваться микроконтроллером ATMEGA48(A) вместо ATMEGA8 без ухудшения потребительских качеств.
3. На стабилитронах VD1, VD2 кольцо краски определяет вывод катода.
4. На светодиодах SMD зеленая метка находится со стороны катода.
5. Допускается замена номиналов резисторов близкими по значению с гарантированным сохранением работоспособности.
6. монтаж лучше всего выполнять с применением паяльной пасты – в ее состав входит флюс и припой в виде мелкодисперсного порошка.
7. Монтаж следует начинать с установки микроконтроллера. Потом устанавливаются резисторы и конденсаторы. Затем – диоды и кварцевый резонатор. В последнюю очередь – разъемы.
8. Правильно собранный программатор в настройке не нуждается.
9. Для смены прошивки сигнал ресета надо подавать на 3-й контакт программатора.
10. Вывод 3 следует не подключать к общему проводу, иначе плата уходит в постоянный ресет.

Программатор поддерживает следующее ПО::

1. AVRDUDE,
<http://savannah.nongnu.org/projects/avrdude/>
2. BASCOM-AVR, начиная с версии 1.11.9.6;
<http://www.mcselec.com/>
3. Khazama AVR Programmer;
<http://khazama.com/project/programmer/>
4. eXtreme Burner - AVR;
<http://extremeelectronics.co.in/avr-tutorials/gui-software-for-usbasp-based-usb-avr-programmers/>



Внешний вид
готового программатора

Расположение элементов

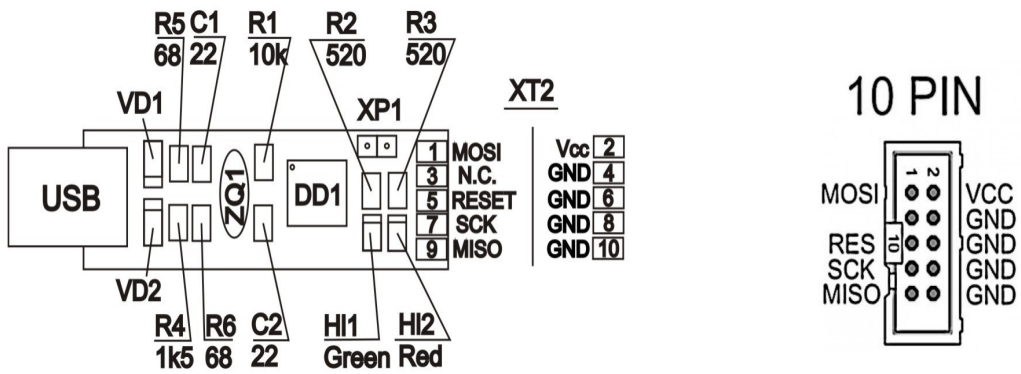


Схема принципиальная

