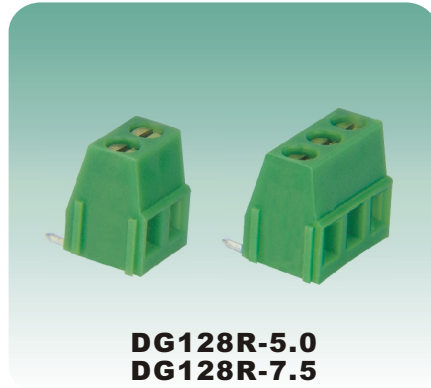
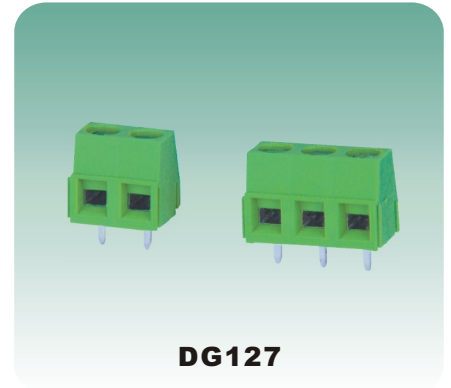




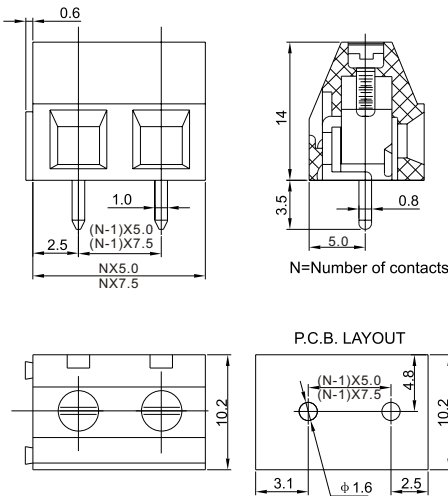
DG128-5.0
DG128-7.5



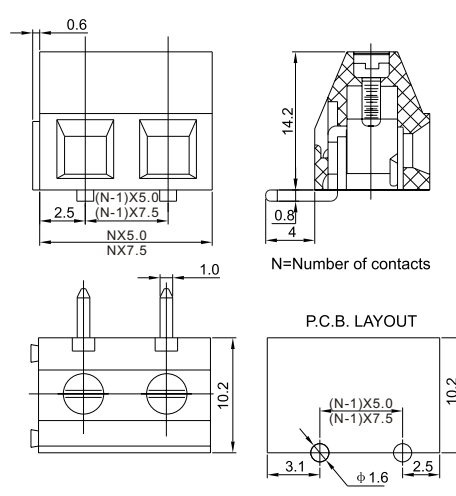
DG128R-5.0
DG128R-7.5



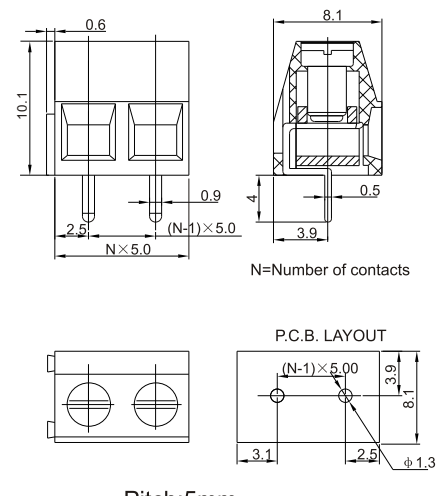
DG127



Pitch:5mm,7.5mm



Pitch:5mm,7.5mm



Pitch:5mm

材质及电镀

螺丝 : M2.5, 钢, 镀锌
触点材料: 黄铜
焊针 : 黄铜, 镀锡
塑件 : PA66, UL94V-0

电气性能

额定电压 : 300V
额定电流 : 10A
接触电阻 : 20m Ω
绝缘电阻 : 5000M Ω /1000V
耐电压 : AC1500V/1Min
使用线径 : 24-12AWG 2.5mm²

机械性能

温度范围 : -40°C~+105°C
瞬时温度 : +250°C 5秒
扭矩 : 0.4Nm(3.6lb.in)
剥线长度 : 6-7mm

Material

Screws : M2.5 steel Zinc plated
Contact : Brass
Pin header : Brass, Tin plated
Housing : PA66, UL94V-0

Electrical

Rated voltage : 300V
Rated current : 10A
Contact resistance : 20m Ω
Insulation resistance: 5000M Ω /1000V
Withstanding voltage: AC1500V/1Min
Wire range : 24-12AWG 2.5mm²

Mechanical

Temp.Range : -40°C~+105°C
MAX Soldering: +250°C, for 5 Sec.
Torque : 0.4Nm(3.6lb.in)
Strip length : 6-7mm

材质及电镀

螺丝 : M2.5, 钢, 镀锌
触点材料: 黄铜
焊针 : 黄铜, 镀锡
塑件 : PA66, UL94V-0

电气性能

额定电压 : 300V
额定电流 : 10A
接触电阻 : 20m Ω
绝缘电阻 : 5000M Ω /1000V
耐电压 : AC1500V/1Min
使用线径 : 24-12AWG 2.5mm²

机械性能

温度范围 : -40°C~+105°C
瞬时温度 : +250°C 5秒
扭矩 : 0.4Nm(3.6lb.in)
剥线长度 : 6-7mm

Material

Screws : M2.5 steel Zinc plated
Contact : Brass
Pin header : Brass, Tin plated
Housing : PA66, UL94V-0

Electrical

Rated voltage : 300V
Rated current : 10A
Contact resistance : 20m Ω
Insulation resistance: 5000M Ω /1000V
Withstanding voltage: AC1500V/1Min
Wire range : 24-12AWG 2.5mm²

Mechanical

Temp.Range : -40°C~+105°C
MAX Soldering: +250°C, for 5 Sec.
Torque : 0.4Nm(3.6lb.in)
Strip length : 6-7mm

材质及电镀

螺丝 : M2.5, 钢, 镀锌
触点材料: 黄铜
焊针 : 黄铜, 镀锡
塑件 : PA66, UL94V-0

电气性能

额定电压 : 150V
额定电流 : 13.5A
接触电阻 : 20m Ω
绝缘电阻 : 5000M Ω /1000V
耐电压 : AC1500V/1Min
使用线径 : 26-16AWG 1.5mm²

机械性能

温度范围 : -40°C~+105°C
瞬时温度 : +250°C 5秒
扭矩 : 0.5Nm(4.5lb.in)
剥线长度 : 5-6mm

Material

Screws : M2.5 steel Zinc plated
Contact : Brass
Pin header : Brass, Tin plated
Housing : PA66, UL94V-0

Electrical

Rated voltage : 150V
Rated current : 13.5A
Contact resistance : 20m Ω
Insulation resistance: 5000M Ω /1000V
Withstanding voltage: AC1500V/1Min
Wire range : 26-16AWG 1.5mm²

Mechanical

Temp.Range : -40°C~+105°C
MAX Soldering: +250°C, for 5 Sec.
Torque : 0.5Nm(4.5lb.in)
Strip length : 5-6mm