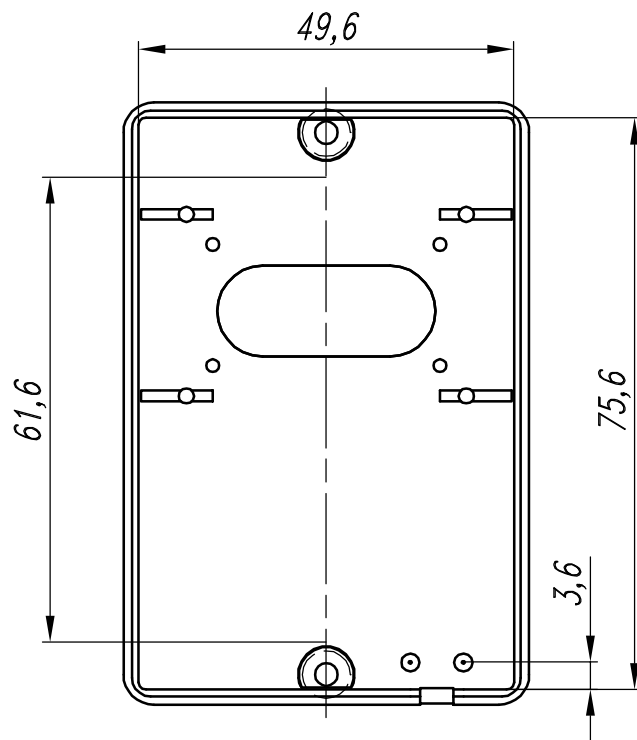
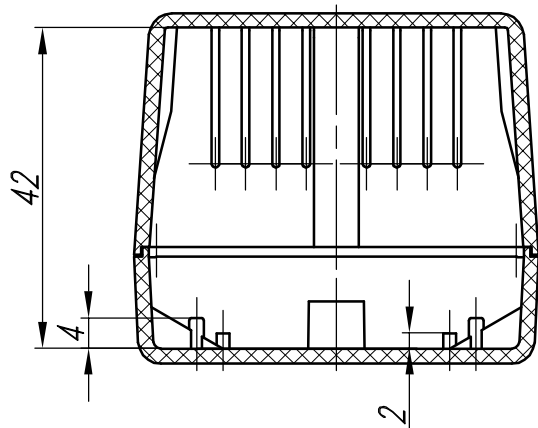


Корпус N1M

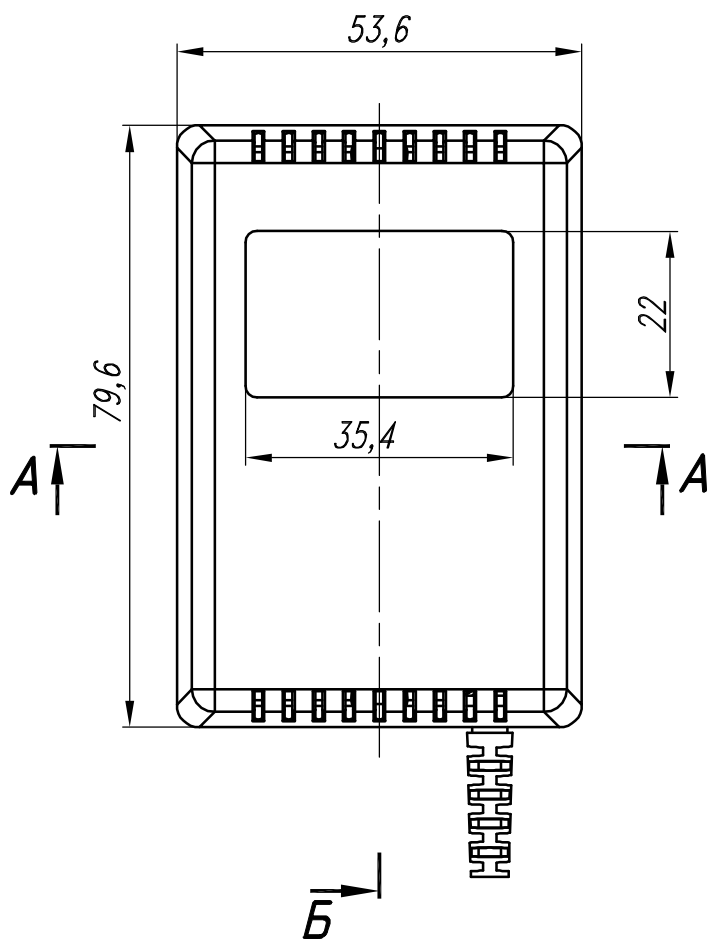
M1:1

A-A



Б

53,6



Б-Б

6,2

